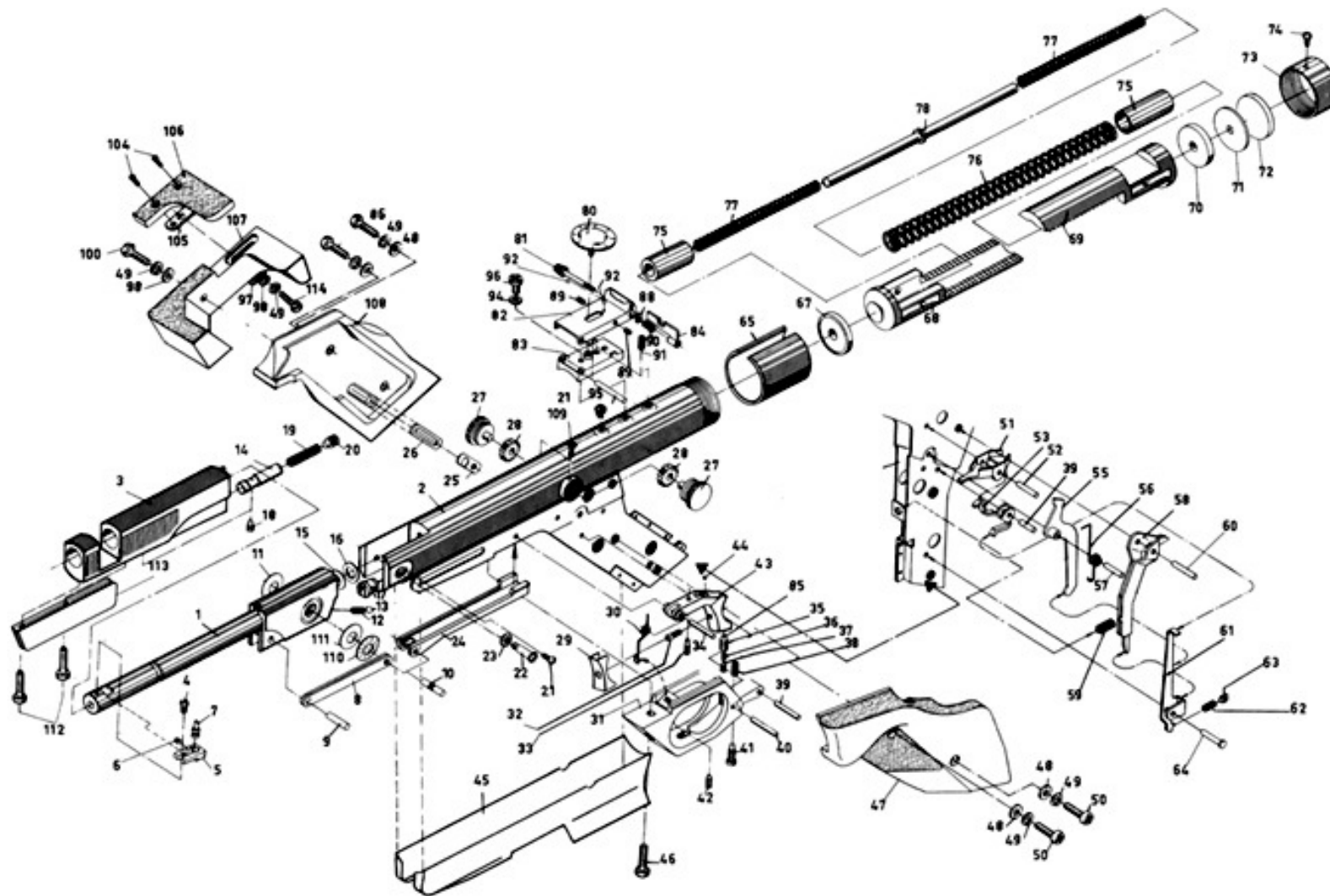


# Diana Modell 10

© [www.luftgewehre.org](http://www.luftgewehre.org)



## Diana Luftpistole Mod.10

Menge	Pos-Nr	Bestell-Nr.	Preis in €	Bezeichnung
	1, 8, 9, 11 - 13 u.15,16	30191000	114,00	Lauf komplett 4,5 mm gezogen
	2 u. 17	30183200	119,00	Zylinder
	3,14, 18-20	30187300	34,90	Laufmantel montiert
	4 - 7	30190000	44,90	Korn komplett
	4	30162200	0,95	Senkschraube
	6	30162000	0,95	Gewindestift mit Zapfen
	7	30161800	17,95	Korneinsatz
	8	30095400	7,40	Hebel (Satz)
	9	30137000	0,95	Nietstift
	10	30165400	0,95	Zylinderstift mit Rändel
	11	30100000	0,95	Scharnierring
	12	30095200	0,95	Druckfeder
	13	30023400	0,95	Stahlkugel
	14	30159800	1,25	Federbolzen
	15	30076400	0,95	Scheibe 0,1
	16	30076300	1,95	O-Ring 7 x 2,5
	17	30028100	2,95	Verschlusskegel
	18	30160000	2,95	Gewindestift mit Zapfen
	19	30160100	0,95	Druckfeder
	20	30170400	0,95	Gewindestift
	21	30031100	0,95	Linsenschraube
	22	30164800	2,95	Linsenschraube
	23	30100200	0,95	Scheibe 0,08
	24	30184200	21,90	Schubstange
	25	30186800	1,25	Schraubenschieber
	26	30186700	0,95	Schraubenführung lang
	27 u. 28	30130900	31,95	Steuerrad montiert p. St.
	27	30089800	15,90	Achsschraube vollst. p.St.
	28	30071900	15,90	Stirnrad p. St.
	29, 32, 33, 35- 37, 43, 44 und 85	30185600	27,90	Abzug montiert
	29	30185900	2,95	Abzugzunge
	30	30166300	0,95	Schenkelfeder
	31,40 u.42	30186500	17,90	Abzugsbügel mont.(für Rechtshänder)
	31,40 u. 42	30190200	17,90	Abzugsbügel mont.(für Linkshänder)
	32	30163200	0,95	Linsenschraube
	33	30163400	0,95	Linsenschraube mit Zapfen
	34	30173200	0,95	Zylinderstift
	35-37 u. 85	30185700	8,95	Druckpunkthülse montiert
	38	30166400	0,95	Druckfeder
	39	30165800	0,95	Zylinderstift
	40	30165200	0,95	Zylinderstift
	41	30163800	0,95	Linsenschraube m. Zapfen
	42	30164000	0,95	Gewindestift m. Zapfen

	44	30169800	0,95	Stahlkugel
	45	30186000	22,90	Systemmantel vollst.
	46	30164200	0,95	Zylinderschraube
	48	30052900	0,95	Scheibe 0,2 p. Stck.
	49	30013000	0,95	Zahnscheibe A 4,3 p. St.
	50	30032000	0,95	Linsenschraube p. St.
	51	30185500	4,95	Abzughebel
	52	30170900	0,95	Zylinderstift
	53	30185000	7,95	Abzugklinke
	55	30184800	7,95	Transporthebel vollst.
	56	30166500	0,95	Schenkelfeder
	57	30165600	0,95	Zylinderstift
	58	30185200	9,95	oberer Haken vollst.
	59	30074600	0,95	Druckfeder
	60	30166000	0,95	Zylinderstift
	61	30185100	8,40	unterer Haken
	62	30035000	0,95	Druckfeder
	63	30162500	0,95	Federbolzen
	64	30166200	1,25	Hakenstift
	65	30219500	11,90	Hülse
	67	30105100	7,95	Luftkolbenmanschette
	67, 68 u. 75	30097700	114,00	Luftkolben montiert
	69, 70 u. 75	30097900	114,00	Leerkolben montiert
	70	30105900	7,95	Leerkolbenmanschette
	71	30106200	3,95	Justierscheibe 0,2
		30106300	3,95	Justierscheibe 0,4
		30106400	3,95	Justierscheibe 0,6
		30106500	3,95	Justierscheibe 0,8
		30106600	3,95	Justierscheibe 1,0
		30106700	3,95	Justierscheibe 1,2
		30106800	3,95	Justierscheibe 1,4
	72	30106900	2,95	Vulkollanscheibe
	73	30098200	13,95	Abschlussdeckel
	74	30073700	0,95	Linsenschraube
	75	30105200	2,95	Kolbenhülse
	76 u. 77	30130800	22,95	Druckfeder komplett(Satz)
	78	30105400	11,95	Federführung
	80 - 84, 88 - 92 und 94 - 96	30190100	129,00	Mikrometervisier komplett 3,0
	80	30161400	7,95	Visierhöhenschraube
	81	30161100	2,95	Visierseitenschraube
	82	30160300	44,90	Visierschiene
	83	30160700	38,95	Visierkörper
	84	30182100	32,90	Visierschieber 2,5
		30160500	32,90	Visierschieber 3,0
		30182200	32,90	Visierschieber 3,5
	86	30013100	0,95	Linsenschraube p. St.
	88	30184500	0,95	Blattfeder
	89	30157500	1,35	Gewindestift
	90	30161200	0,95	Druckfeder

	91	30091400	0,95	Druckfeder
	92	30169700	0,95	Stahlkugel
	94	30024400	0,95	Zahnscheibe A 3,2
	95	30160800	0,95	Nietstift
	96	30136300	0,95	Linsenschraube
	97	30187000	0,95	Schraubenführung kurz
	98	30053100	0,95	Scheibe 0,5 p. St.
	100	30170200	0,95	Flachkopfschraube p. St.
	104	30170000	0,95	Senkschraube p. St.
	105	30187200	1,95	Plattenführung
	109	30162400	0,95	Zylinderschraube p. St.
	110	30219600	0,95	Tellerfeder
	111	30219700	0,95	Scheibe
	112	30219300	0,95	Zylinderschraube p. St.
	113	30219100	11,95	Laufgewicht
	114	30101300	0,95	Flachkopfschraube
	47 - 50	30209200	79,90	linke Griffschale komplett(für Rechtshänder)
	25 - 26, 48 - 49, 86, 97 - 98, 100, 104 - 108 u. 114	30209300	169,00	rechte Griffschale komplett(für Rechtshänder)
	25 - 26, 48 - 49, 86, 97 - 98, 100, 104 - 108 u. 114	30209400	198,00	linke Griffschale komplett (für Linkshänder)
	47 - 50	30209500	89,95	rechte Griffschale komplett(für Linkshänder)
	25 - 26, 47 - 50, 86, 97 - 98, 100, 104 - 108 u. 114	30190700	249,00	Schaft komplett(für Rechtshänder)
	25 - 26, 47 - 50, 86, 97 - 98, 100, 104 - 108 u. 114	30190800	289,00	Schaft komplett(für Linkshänder)

Irrtum und Änderungen vorbehalten. Es gelten unser AGB, die Sie unter [www.luftgewehre.org](http://www.luftgewehre.org) einsehen können. Nachdruck , auch auszugsweise, nur mit unserer vorheriger Genehmigung. © Ulrich Plümacher

<b>Bestellungen an:</b>			
<b>Ulrich Plümacher</b>			
<b>Schwechater Str.14 45966 Gladbeck</b>			
<b>per Fax: 02043-945947</b>			
<b>E-Mail:service@waffen-pluemacher.de</b>			
<b>Bitte Wählen Sie eine Zahlungsweise</b>			
<b>Vorkasse:</b>	Die Bankverbindung erhalten Sie mit der Auftragsbestätigung		
<b>Nachnahme:</b>			
Zzgl Versandkosten von € 6,90			
<b>Ihre Anschrift:</b>			
<b>Name:</b>			
<b>Vorname:</b>			
<b>Straße:</b>			
<b>Postleitzahl:</b>			
<b>Ort:</b>			
<b>Land:</b>			
<b>Telefon:</b>			
<b>E-Mail:</b>			