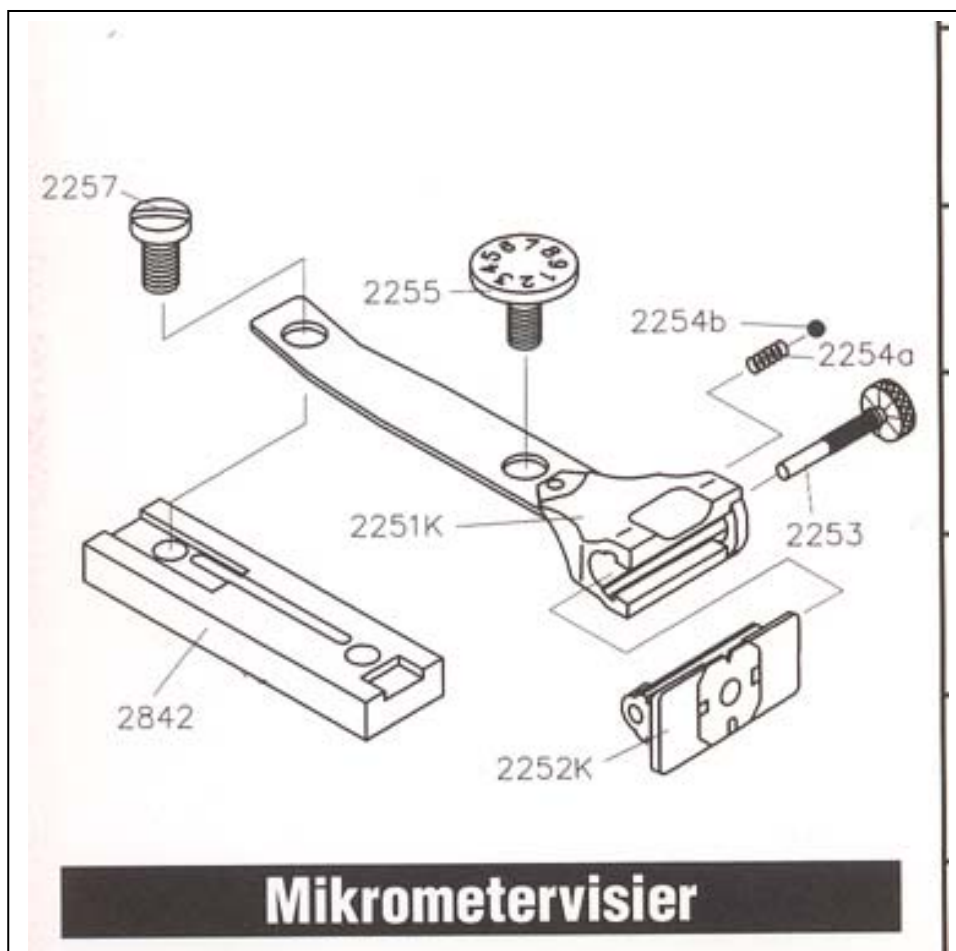
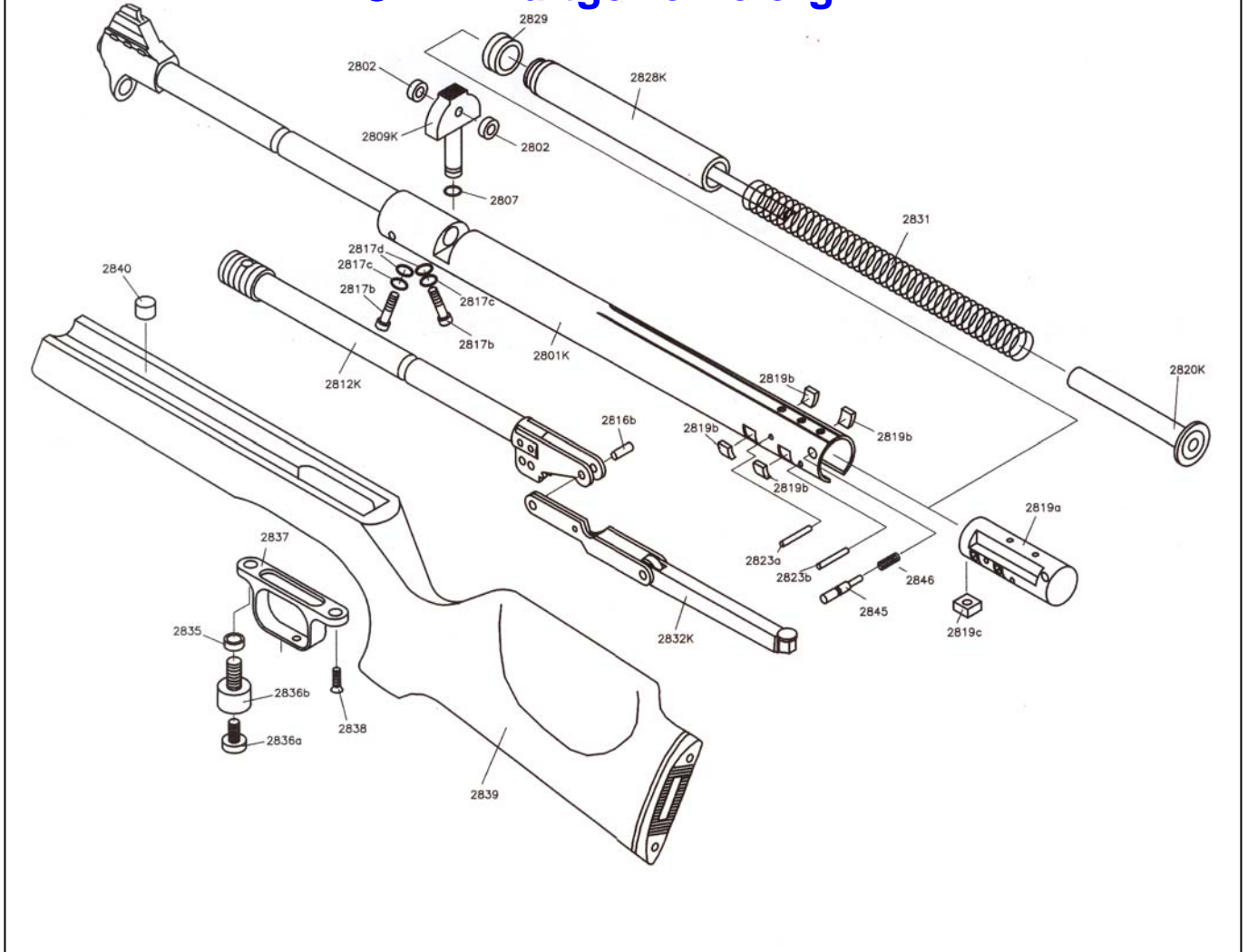


HW57

©www.luftgewehre.org



Wehrauch HW57

Menge	Pos Nr	BestellNr:	Preis in €	Bezeichnung
		2250Ka	39,90	Micrometer-Visier Komplett
		2251k	17,95	Federblech m. Visiergehäuse
		2252k		Kimmenblatt
		2253		Seitenstellschraube
		2254a		Feder
		2254b		Kugel
		2255		Höhenstellschraube
		2257	1,99	Halteschraube
		2801ka	183,00	gez.Lauf 4,5mm mit Hülse
		2801kb	183,00	gez.Lauf 5,5mm mit Hülse
		2802	2,95	Laufdichtung (wird 2 x benötigt)
		2807	1,99	O-Ring
		2809ka	29,95	Ladetor, Kal 4,5mm
		2890kb	29,95	Ladetor, Kal 5,5 mm
		2812k	69,95	Spannlauf, komplett
		2816b	1,99	Nietstift
		2817b	1,99	Halteschraube
		2817c	1,99	Unterlegscheibe (2xbenötigt)
		2817d	1,99	Fächerscheibe(2x benötigt)
		2819a	69,95	Abzugskopf
		2819b	4,40	Passstück(4 x benötigt)
		2819c	9,95	Kreuzmutter
		2820k	7,95	Federführungsrohr
		2823a	1,99	Abzugsstift
		2823b	1,99	Abzugsstift
		2828k	19,90	Kolben komplett
		2829	9,95	Kolbendichtung
		2831a	17,90	Kolbenfeder unter 7,5J
		2831b	17,90	Kolbenfeder über 7,5 J
		2832k	14,95	Gelenkspannhebel
		2835	2,99	Distanzring
		2836a	2,99	hintere Schafthalteschraube
		2836b	26,70	Halteschraube
		2837	9,95	Abzugsbügel
		2838	1,99	hintere Bügelschraube
		2839	72,30	Schaft mit Backe u. Gummikappe
		2840	7,95	Bolzen
		2842	22,90	Visiersockel
		2845	16,95	Sicherungsbolzen
		2846	1,99	Feder f. Sicherungsbolzen
	50	9152	72,30	Matchabzug komplett
	50k	9181	14,95	Abzugskasten
	50a	8211	9,95	Rasthebel für Pos.50
	50c	9154	8,95	Abzug für Pos 50
	50d	9320	16,95	Fangklinke für Pos.50
	50e	9333	2,99	Rolle
	50f	9331	1,99	Halterolle für 50d
	50g	8912	1,99	Haltestift für Pos50a
	50h	9014	1,99	Formfeder für Pos.50d
	50i	9015	1,99	Formfeder für Pos 50a
	50L	8926	1,99	Haltestift für Pos 50c
	50m	8927	1,99	Anschlagtift für pos 50i
	50n	8928	1,99	Haltestift für Pos 52
	50o	9284	1,99	Distanzring für Pos 50a
	51a	8967	2,95	Schraube für Abzugseinstellung
	51c	9016	1,99	Abzugsfeder
	52	9350	9,95	Steg
	52a	9360	9,95	Zunge
	52b	8968	2,99	Stellschraube für Pos 50

Bestellungen an:**Ulrich Plümacher****Scheideweg 98 45966 Gladbeck**

als eMail-Anhang an:

bestellung@luftgewehre.org**Fax: 02043-945947****Bitte wählen Sie eine Zahlungsweise**

Vorkasse:	Bankverbindung erhalten Sie mit der Auftragsbestätigung
Nachnahme:	Nur für Deutschland
Zzgl Versandkosten von € 6,90 (nur für Deutschland, Ausland bitte separat anfragen)	

Ihre Anschrift:

Name:	
Vorname:	
Straße:	
Postleitzahl:	
Ort:	
Land:	
Telefon:	
E-Mail:	