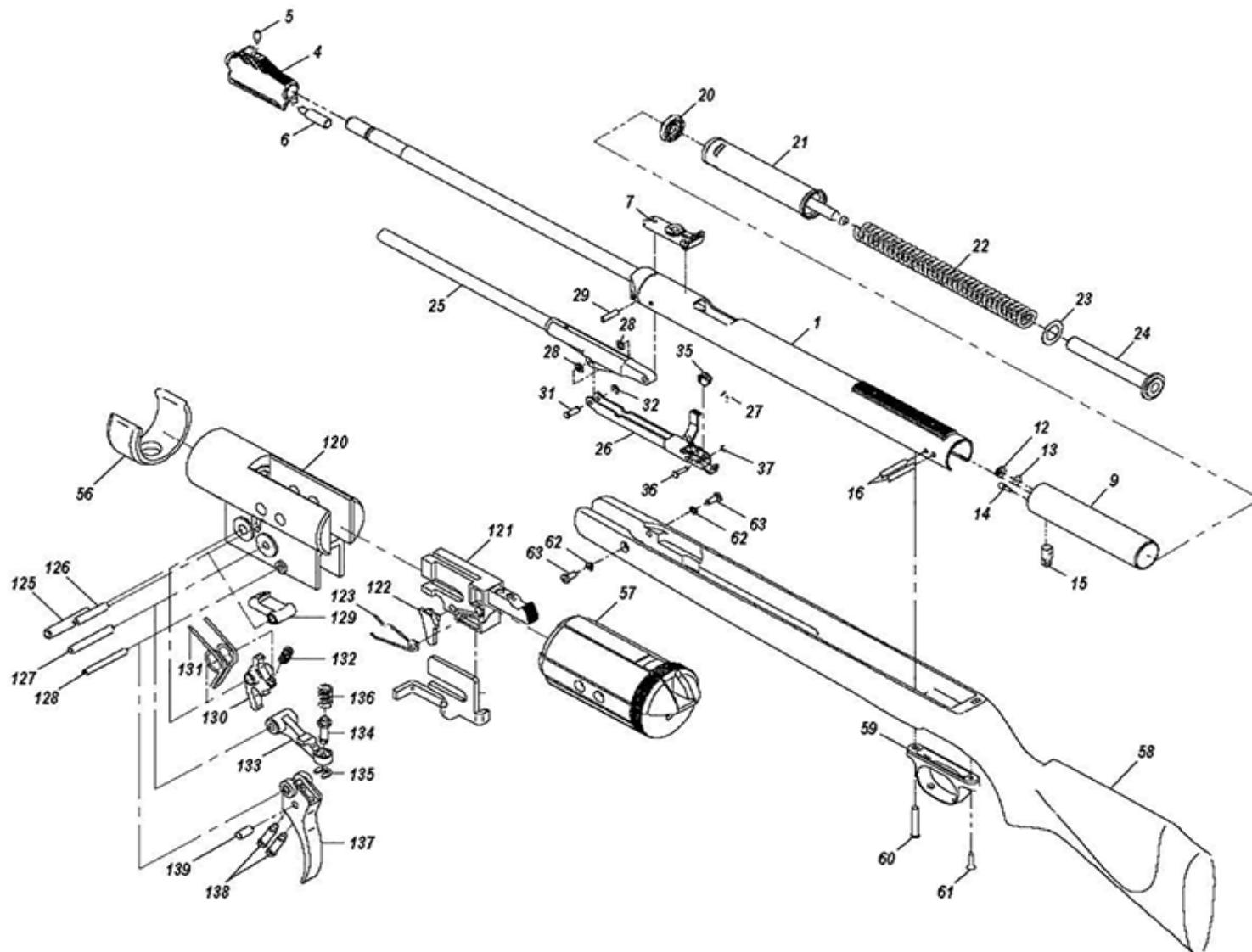


Unterhebelspanner Luftgewehr Diana 460 Magnum T06 Ersatzteile und Bauplan

© 2016 www.luftgewehr-shop.com/



Ersatzteile Luftgewehr Diana 460 Magnum T06

Menge	Pos-Nr.	BestellNr	Preis	Bezeichnung
xxxxx	1	30808600	xxx	Lauf m. Überzyl. montiert 4,5 gez. (F)
xxxxx	1	30800500	xxx	Lauf m. Überzyl. montiert 4,5 gez.
xxxxx	1	30813700	xxx	Lauf m. Überzyl. montiert 5,5 gez. (F)
xxxxx	1	30800700	xxx	Lauf m. Überzyl. montiert 5,5 gez.
	4-6	30468100	19,90	Korn mont.
	7	30839200	39,99	Metall-Mikrometer Visier montiert
	9 u. 12	30679500	54,90	Luftzylinder komplett
	12	30561000	4,95	Dichtscheibe
	13	30438900	0,99	Scheibe (F)
	14	30545500	3,95	Stiftschraube
	15	30545300	8,95	Scharnierbolzen
	16	30543500	1,45	Zylinderstift p. St.
	20 u.21	30777300	29,95	Kolben montiert
	20	30071600	9,95	Kolbenmanschette Kolbendichtung
	22	30220400	15,90	Kolbenfeder (F) Kal. 4,5 & 5,5 mm
	22	30153400	17,90	Kolbenfeder stark (Export, WBK)
	23 u. 24	30277400	3,95	Federführung komplett
	25 u. 28	30902500	59,90	Spannhebel komplett
	25	30748200	54,90	Spannhebel vollständig
	26	30573800	24,90	Hebel montiert
	27	30024500	0,99	Druckfeder
	28	30893700	0,99	Tellerfeder p. St.
	29	30471200	0,99	Zylinderstift
	31	30546400	3,90	Bolzen
	32	30045700	0,99	Sicherungsscheibe
	35	30546800	7,95	Federstütze
	36	30546900	3,45	Bolzen
	37	30050000	0,99	Sicherungsscheibe
	56	30365300	0,99	Stützring
	57	30367100	3,45	Abschlusshülse
	58	30547100	239,00	Schaft vollst.
	59	30320800	4,95	Abzugbügel
	60	30911300	1,45	Linsensenkschraube
	61	30367500	0,99	Linsensenkholzschraube
	62	30238200	0,99	Zahnscheibe p. St.
	63	30133700	0,99	Linsenschraube p. St.
	56,57,120-139	30784500	59,90	Schloss komplett
	120	30758800	8,95	Schlosskasten vollständig
	121-123	30759300	8,95	Sicherungsschieber
	121	30759500	4,95	Sicherungsschieber
	122	30759600	2,45	Sicherungshebel
	123	30759700	1,95	Sicherungsindexfeder
	124	30759800	4,95	Spannschieber
	125	30367700	0,99	Zylinderstift
	126	30165600	0,99	Zylinderstift
	127	30518900	0,99	Zylinderstift

Menge	Pos-Nr.	BestellNr	Preis	Bezeichnung
	128	30318900	0,99	Zylinderstift
	129	30759200	2,95	Oberer Haken
	130-131	30825300	10,95	Eintrittshaken montiert
	130	30759900	9,95	Eintrittshaken
	131	30825300	1,45	Eintrittshakenfeder
	132	30091400	0,99	Druckfeder
	133-135	30760200	8,95	Unterer Haken montiert
	136	30074700	0,99	Druckfeder
	137-139	30760600	14,90	Abzug montiert

Es gelten unser AGB, die Sie unter www.luftgewehr-shop.com einsehen können.
Nachdruck, auch auszugsweise, nur mit unserer vorheriger Genehmigung.
Die rot gekennzeichneten Teile sind nicht mehr lieferbar.

Irrtum und Zwischenverkauf vorbehalten.

© 2014-2016 Ulrich Plümacher www.luftgewehr-shop.com/

Bestellungen an:

Ulrich Plümacher

Scheideweg 98 45966 Gladbeck

per Fax: 02043-3762343

eMail: bestellung@luftgewehre.org

Bitte wählen Sie eine Zahlungsweise

Vorkasse: Die Bankverbindung erhalten Sie mit der Auftragsbestätigung

Nachnahme:

Zzgl. Versandkosten von € 6,90 (nur für Deutschland)

Ihre Anschrift

Name:

Vorname:

Straße:

Postleitzahl:

Ort:

Land:

Telefon:

eMail: