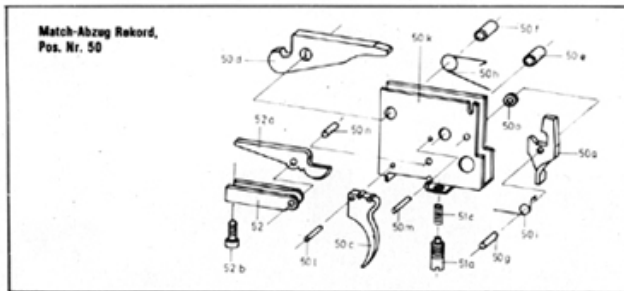
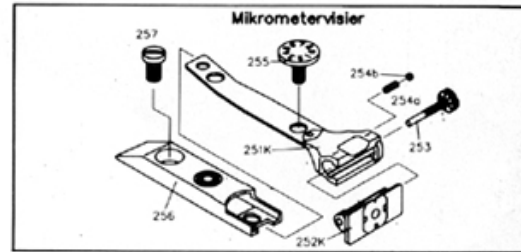
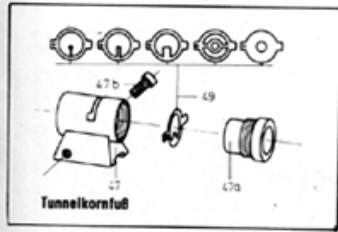
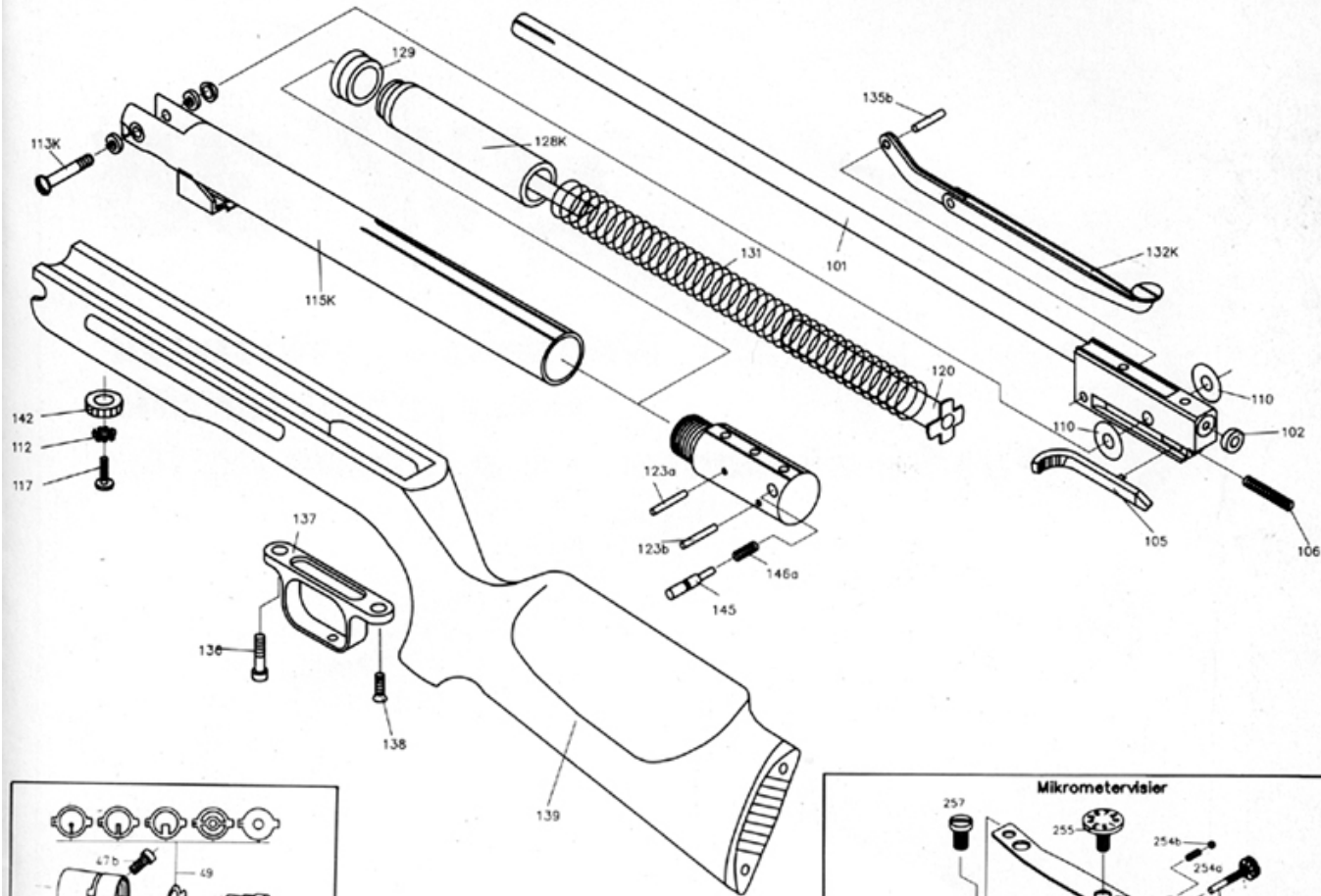


# Ersatzteile und Bauplan für das Luftgewehr Weihrauch HW 35



[www.luftgewehr-shop.com](http://www.luftgewehr-shop.com)

© Ulrich Plümacher

Artikel/Article/Article
2250 M20 Mikrometervisier, komplett micrometer open rear sight, complete hausse micrométrique

### Ersatzteilliste Luftgewehr Weihrauch HW 35



Pos Nr	Bestell-Nr	Bezeichnung		
47	9398	<a href="#">Tunnelkornfuß komplett</a>		
47 a	8965	Kornhalteschraube		
47 b	8966	Befestigungsschraube		
49	9406	Wechselkornblatt (Satz)		
50	9152	Matchabzug komplett		
50k	9181	Abzugskasten		
50a	9211	Rasthebel für Pos50		
50c	9154	Abzug lose		
50d	9320	Fangklinke für Pos 50		
50e	9333	Rolle		
50f	9331	Halterolle für Fangklinke		
50g	8912	Haltestift für Rasthebel		
50h	9014	Formfeder für Pos 50d		
50i	9015	Formfeder für Pos 50a		
50l	8926	Haltestift für Pos 50c		
50m	8927	Anschlagstift für Pos 50i		
50n	8928	Haltestift für Pos 52		
50o	9284	Distanzring für Pos. 50a		
51a	8967	Schraube für Abzugseinstellung		
51c	9016	Abzugsfeder		
52	9350	Steg		
52a	9360	Zunge		
52b	8968	Stellschraube für Pos50		
101	9088	gezogener Lauf Kal 4,5 mm		
101	9090	gezogener Lauf Kal 5,5 mm		
102	9065	Laufdichtung für Pos 101		
105	9290	Verschlusskeil		
106	9013	Feder für Verschlusskeil		
110	9466	Gleitscheibe p. Stück ( 2 St. Benötigt)		
112	9280	Zahnring für Pos 117		
113k	8936	Schanierschraube mit Mutter und Federring komplett		
117	8949	vordere Schafthalteschraube		
120	9372kc	Federführungsrohr F-Ausführung		
120	9372kd	Federführungsrohr Exportausführung		
123a	8904	Abzugsstift für Matchabzug		
123b	8903	Abzugsstift		
128k	9200	Kolben komplett m. Dichtung (Hinweis beachten)		
129	9069	Kolbendichtung neue Ausführung		

129a	8622	Adabter für Kolbendichtung alte Ausführung		
131	9003	Kolbenfeder "F" unter 7,5 J		
131	9004	Kolbenfeder Export über 7,5J		
132k	9207	Gelenkspannhebel komplett		
135b	8908	Nietstift für Pos 132k		
136	8978	hintere Schafthalterschraube		
137	9171	Abzugsbügel		
138	8942	Halteschraube		
139	9112	Hartholzschaft mit Backe und Gummikappe		
139	9138	Hartholzschaft Mod. Safari	Auf	Anfrage
139	9118	Nußbaumschaft für HW 35E mit Spezialbacke		
139	9126	Linksschaft m. Spezialbacke		
139	9114	Hartholzlochschaft mit Gummikappe		
142	9245	Schaftöse für Pos 117		
145	9217	Sicherungsbolzen		
146a	9019	Feder für Sicherungsbolzen		
		<b>Mikrometervisier</b>		
	2250	Mikrometervisier komplett		
	2251k	Federblech mit Visiergehäuse und Kimmenblatt(kplt)		
	2252k	Kimmenblatt (einzeln nicht mehr lieferbar)		
	2253	Seitenstellschraube (einzeln nicht mehr lieferbar)		
	2254a	Feder (einzeln nicht mehr lieferbar)		
	2254b	Kugel (einzeln nicht mehr lieferbar)		
	2255	Höhenstellschraube		
	2256	Visiergehäuse		
	2257	Halteschraube		

© 2004-2020 Ulrich Plümacher, Nachdruck (auch auszugsweise) nur mit unserer vorherigen Genehmigung

**Hinweis:** Die alte Kolbendichtung (Leder, braun) gibt es nicht mehr, Sie benötigen daher die Adapterplatte 8622 (Pos. 129a) in Verbindung mit der Kolbendichtung 9069 (Pos.129)

[Die aktuelle Verfügbarkeit und Preise finden Sie bei uns im Luftgewehr Shop, hier klicken...](#)

	<p><a href="#"><u>Reparatursatz Luftgewehr HW35 Export</u></a></p> <p>Bestehend aus:</p> <ul style="list-style-type: none"> <li>• Kolbenfeder</li> <li>• Kolbendichtung</li> <li>• Adapterplatte</li> <li>• Laufdichtung</li> </ul> <p>Exportausführung (Der Einbau in Luftgewehre mit F-Zeichen ist erlaubnispfichtig)</p> <p>Bestell-Nr: 600110 € 43,95</p> <p>Verwenden Sie zusätzlich das Federführungsrohr Export 9372kd (Pos. 120 auf der Liste)</p>	<p>Menge:</p>
	<p><a href="#"><u>Reparatursatz Luftgewehr HW35 F-Version</u></a></p> <p>Bestehend aus:</p> <ul style="list-style-type: none"> <li>• Kolbenfeder</li> <li>• Kolbendichtung</li> <li>• Adapterplatte</li> <li>• Laufdichtung</li> </ul> <p>F-Ausführung (7,5 Joule) € 43,95</p> <p>Bestell-Nr: 600101</p>	<p>Menge:</p>

<b>Bestellungen an:</b>		
<b>Ulrich Plümacher</b>		
<b>Scheideweg 98 45966 Gladbeck</b>		
als eMail-Anhang an:		
<b>bestellung@luftgewehre.org</b>		
<b>Fax: 02043-3762343</b>		
<b>Bitte wählen Sie eine Zahlungsweise</b>		
<b>Vorkasse:</b>	<input type="checkbox"/>	Erhalten Sie mit der Auftragsbestätigung
<b>Nachnahme:</b>	<input type="checkbox"/>	Nur für Deutschland
zzgl Versandkosten von € 6,90 (nur für Deutschland, Ausland bitte separat anfragen)		
<b>Ihre Anschrift:</b>		
<b>Name:</b>	<input type="text"/>	
<b>Vorname:</b>	<input type="text"/>	
<b>Straße:</b>	<input type="text"/>	
<b>Postleitzahl:</b>	<input type="text"/>	
<b>Ort:</b>	<input type="text"/>	
<b>Land:</b>	<input type="text"/>	
<b>Telefon:</b>	<input type="text"/>	
<b>E-Mail:</b>	<input type="text"/>	
<input type="text"/>		